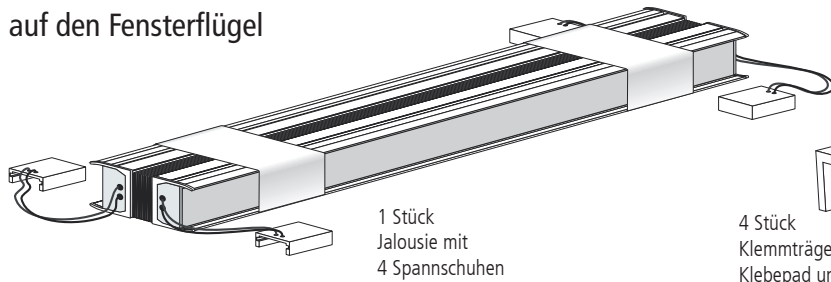
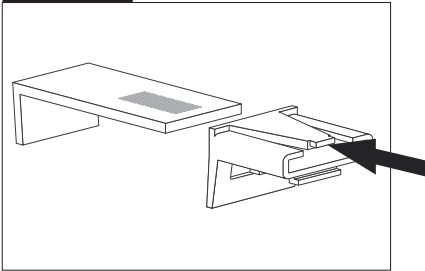


Jalousie verspannt  
**Montage mit Klemmträger**  
 auf den Fensterflügel



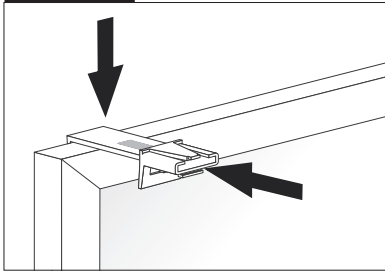
**Schritt 1**



Klemmträgerteile miteinander verbinden.

**! nicht vollständig zusammenschieben**

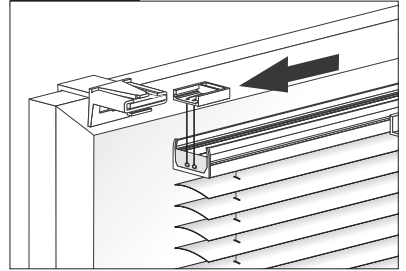
**Schritt 2**



Schutzfolien von den Klebepads entfernen und alle 4 Träger in gewünschter Position auf den Fensterflügel aufstecken und festdrücken.

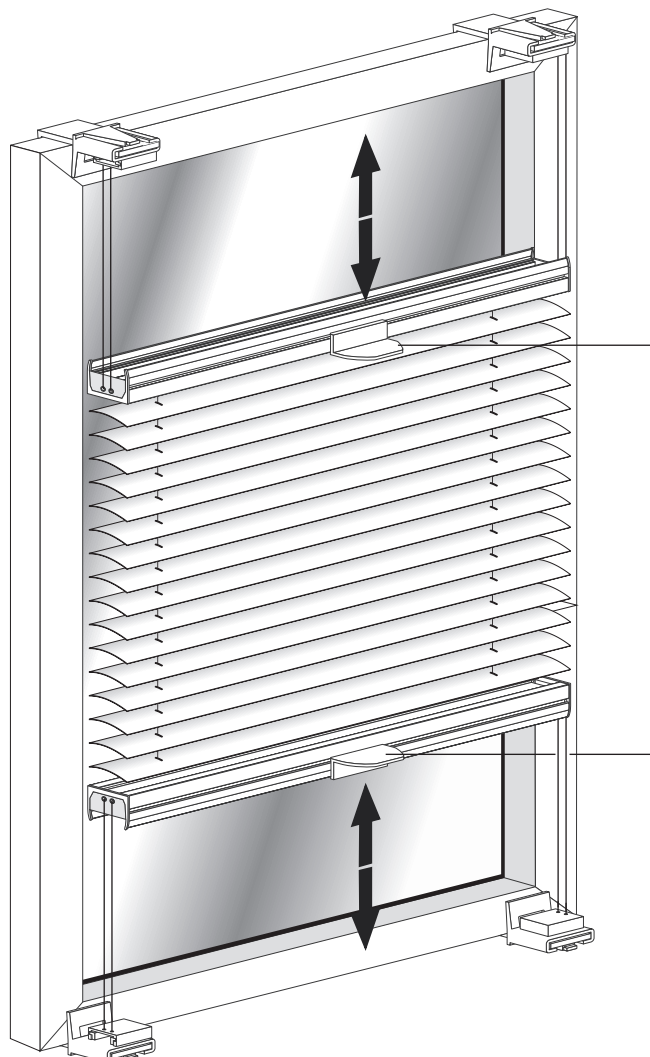
**! Breite der Jalousie und den Fenstergriff beachten**

**Schritt 3**



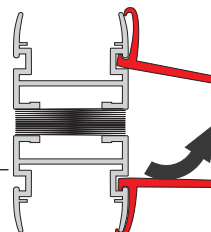
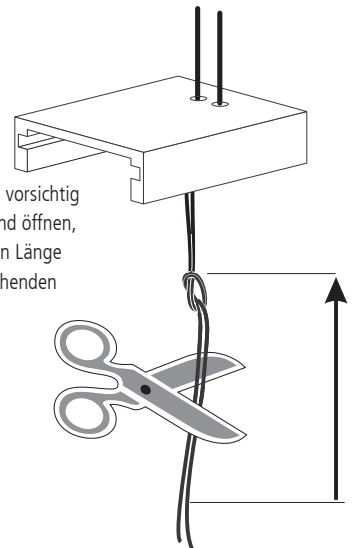
Zum Schluss die Spannschuh oben beginnend links und rechts mit den Jalousiehaltern verbinden.

**Gegebenenfalls die Schnüre kürzen**



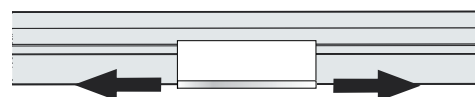
**Kürzen der Schnüre (untere Spannschuh)**

Knoten (linke und rechte Seite) vorsichtig aus dem Spannschuh ziehen und öffnen, die Schnüre in der gewünschten Länge neu verknoten und die überstehenden Schnüre abschneiden.

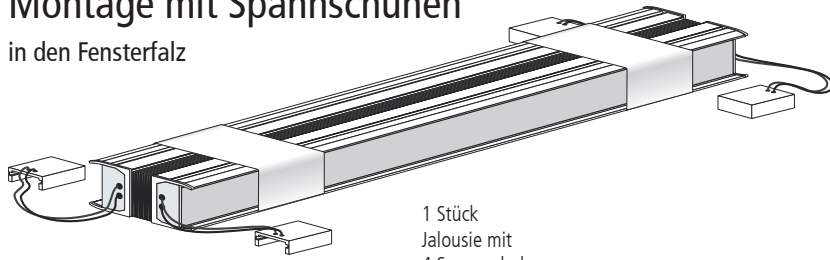


**Montage Bediengriffe**

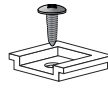
Falls Klebepad vorhanden, die Schutzfolie entfernen. Jalousiegriffe (oben und unten) wie dargestellt in Ober- und Unterschiene mittig ausgerichtet einhängen und den Bediengriff festdrücken.



Jalousie verspannt  
**Montage mit Spannschuhen**  
 in den Fensterfalz



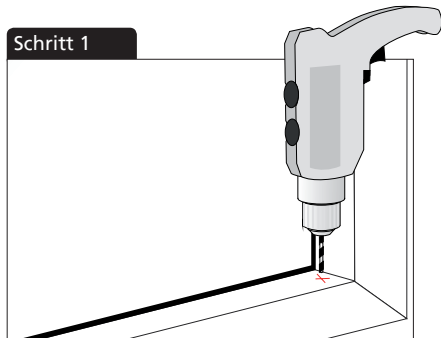
1 Stück  
 Jalousie mit  
 4 Spannschuhen



4 Stück  
 Jalousiehalter  
 mit Schraube

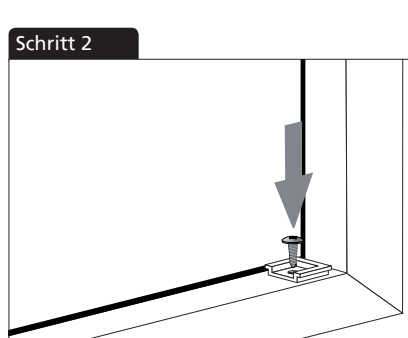


2 Stück  
 Bediengriffe



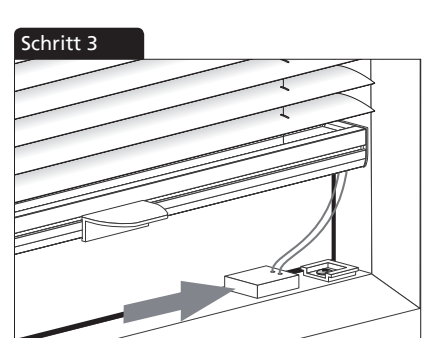
Schritt 1

Position der Jalousiehalter (links, rechts sowie oben und unten) im Fensterfalz markieren. Danach die Löcher bohren.



Schritt 2

Alle 4 Jalousiehalter mit den mitgelieferten Schrauben in der Fensterfalz befestigen.



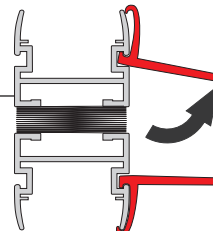
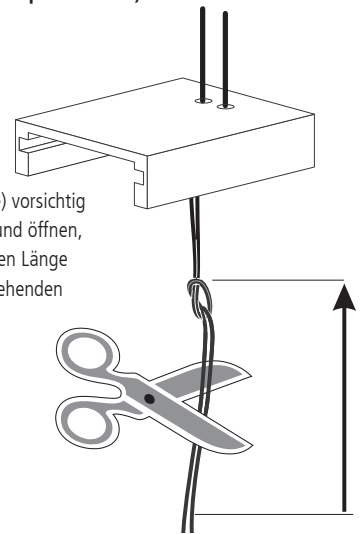
Schritt 3

Zum Schluss die Spannschuhe oben beginnend links und rechts mit den Jalousiehaltern verbinden.

**Gegebenenfalls die Schnüre kürzen (untere Spannschuh)**

**Kürzen der Schnüre (untere Spannschuh)**

Knoten (linke und rechte Seite) vorsichtig aus dem Spannschuh ziehen und öffnen, die Schnüre in der gewünschten Länge neu verknoten und die überstehenden Schnüre abschneiden.



**Montage Bediengriffe**

Falls Klebepad vorhanden, die Schutzfolie entfernen.  
 Jalousiegriffe (oben und unten) wie dargestellt in Ober- und Unterschiene mittig ausgerichtet einhängen und den Bediengriff festdrücken.

