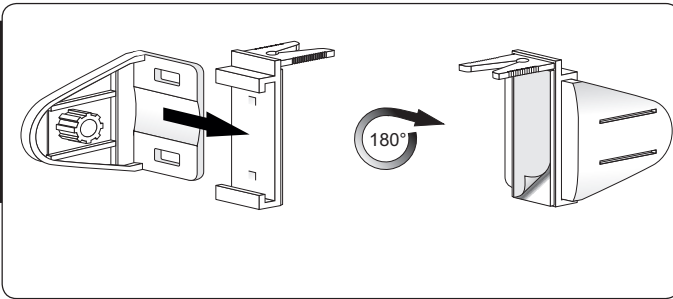


Montageanleitung Klemmfix-Rollo

- einfache Steckmontage
ohne Schrauben und
Bohren in 3 Schritten

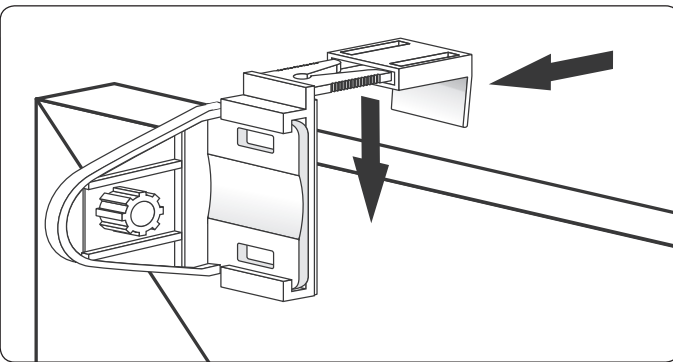
- Geeignet für Fensterrahmen mit
einer Falzstärke von ca. 16 - 21mm.
- Klemmträger durch Steckmontage
auf Fensterfalzbreite vormontieren

Schritt 1



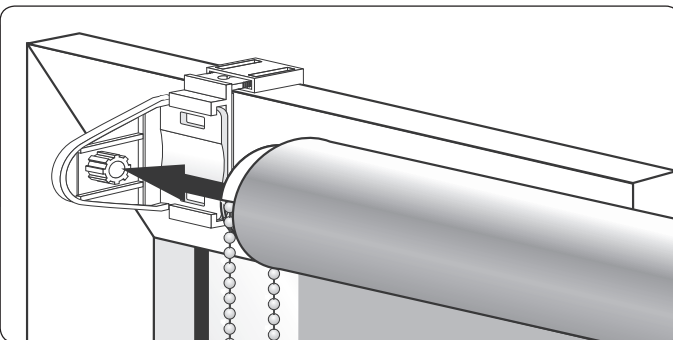
- Rolloträger in die
Profile des
Klemmträgers ein-
führen

Schritt 2

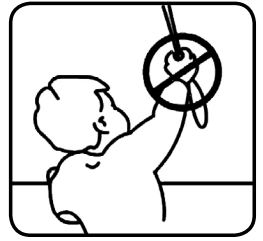


- Schutzfolie des
Klebestreifens
abziehen und
Klemmträger am
Fenster- oder Tür-
rahmen einhängen

Schritt 3



- Rollogetriebe in
den Rolloträger
einrasten



WARNUNG

Kleinkinder können sich durch Schlaufen in Zugschnüren, Ketten, Bändern und Innenschnüren, die zum Einsatz des Produkts dienen, strangulieren.

Zur Vermeidung von Verwicklung und Strangulierung sind die Schnüre außerhalb der Reichweite von Kleinkindern zu halten. Schnüre können sich um den Hals eines Kindes wickeln.

Stellen Sie Betten, Kinderbetten und Möbel abseits von am Fenster befindlichen Schnüren auf.

Schnüre nicht zusammenbinden. Achten Sie darauf, dass sich Schnüre nicht verflechten und eine Schlaufe bilden.

Montageanleitung Kettenhalter

